



Fechos

A REFERÊNCIA
DESDE 1978



www.jomarco.pt



FECHOS - JNF

Pág. 4 / 5

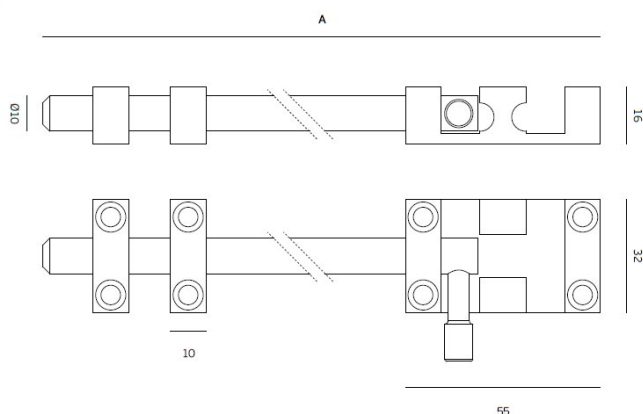
FECHOS - JM

Pág. 5

FECHOS - PAJÁ

Pág. 6

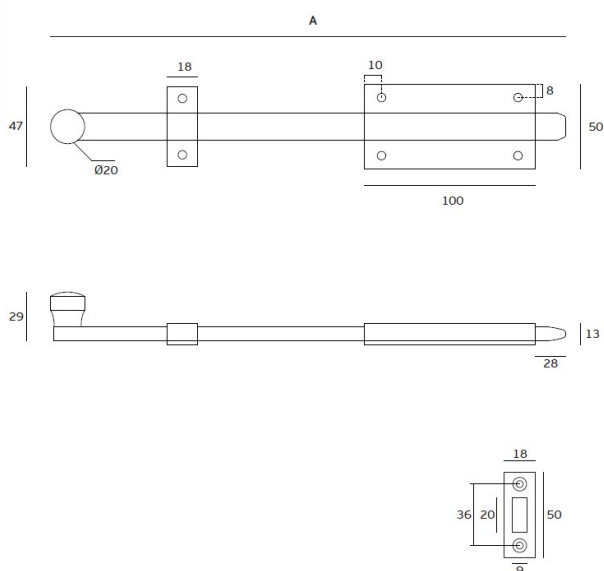
Fecho / IN.17.601 - JNF



A	Acabamento	Cód. Artigo
250	Inox	-
300	Inox	-
400	Inox	-
500	Inox	FCIN17601500
600	Inox	-
700	Inox	-
800	Inox	-

* Outras medidas sob consulta

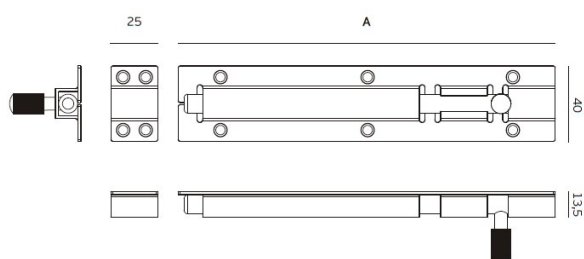
Fecho / IN.17.603 - JNF



A	Acabamento	Cód. Artigo
200	Inox	FCIN17603200
300	Inox	FCIN17603300
400	Inox	FCIN17603400
500	Inox	FCIN17603500

* Outras medidas sob consulta

Fecho / IN.17.611 - JNF

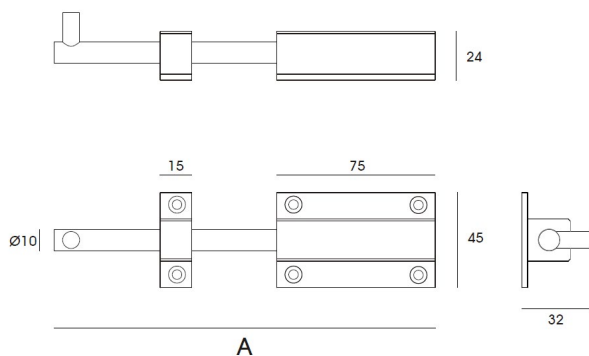


A	Acabamento	Cód. Artigo
150	Inox	FCIN17611150
200	Inox	FCIN17611200
250	Inox	FCIN17611250
-	Inox	**IIN17401

* Outras medidas sob consulta

**Ilhó Remate IN.17.401

Fecho / IN.17.612 - JNF



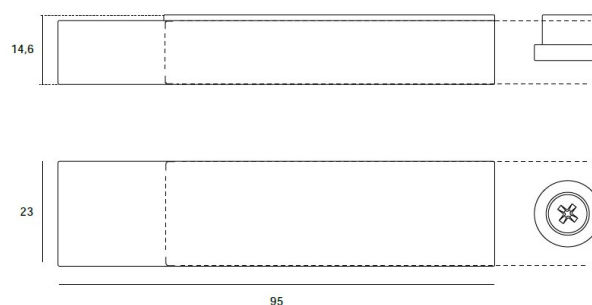
A	Acabamento	Cód. Artigo
150	Inox	FCIN17612150
250	Inox	FCIN17612250
500	Inox	FCIN17612500
-	Inox	**GIN17613

* Outras medidas sob consulta



**Grampo IN.17.613

Fecho WC / SM.035 - JNF



Acabamento	Cód. Artigo
Inox	FCSM035AI

Fecho Rebate / 177 - JM



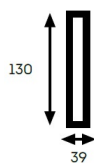
Comprimento	Medida	Acabamento	Cód. Artigo
125mm	3/8x1/2	Lat. Cr. Mate	FCR3812LCM
157mm	3/8x3/4	Lat. Cr. Mate	FCR3834LCM
210mm	3/8x1	Lat. Niq. Mate	FCR381AI
317mm	3/8x1 1/2	Lat. Niq. Mate	FCR38112LNM
133mm	4/8x1/2	Inox	FCR4812AI
169mm	4/8x3/4	Lat. Niq. Esc.	FCR4834AI
216mm	4/8x1	Inox	FCR481AI
317mm	4/8x1 1/2	Lat. Niq. Esc.	FCR48112AI
410mm	4/8x2	Lat. Niq. Esc.	FCR482LNE
522mm	4/8x2 1/2	Lat. Niq. Esc.	FCR48212LNE
630mm	4/8x3	Lat. Niq. Esc.	FCR483AI
760mm	4/8x76	Lat. Niq. Esc.	FCR4876LNE
1200mm	4/8x120	Inox Esc.	FCR48120AI

Grampo p/ Fecho Rebate / 155 - JM



Acabamento	Cód. Artigo
Inox	GFRAI
Inox Esc.	GPFAI

Fecho Rebate / 773 - PAJÁ



Acabamento Cód. Artigo

Lat. Cast. Esc.	FC773LB
Lat. Polido	FC773LP
Lat. Niq. Esc.	FC773NE





J. M. Correia - Ferragens, Lda

Avenida Aureliano Barrigas 133/135

5000-413 Vila Real

T: 259 373 386

loja.vilareal@jomarco.pt



www.jomarco.pt